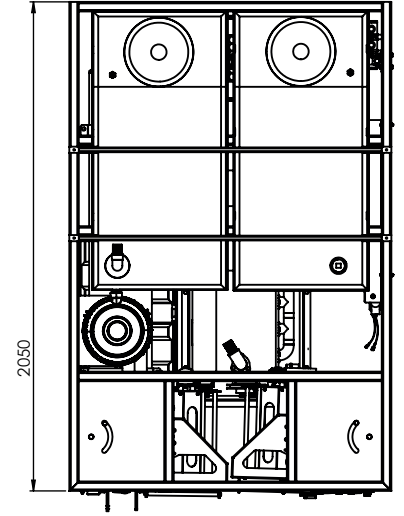
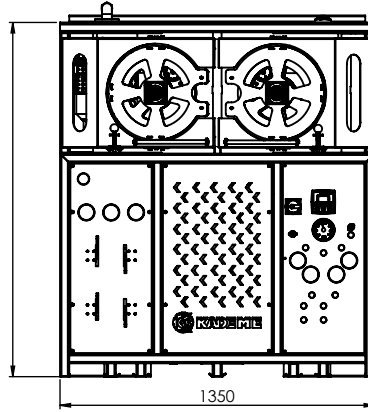
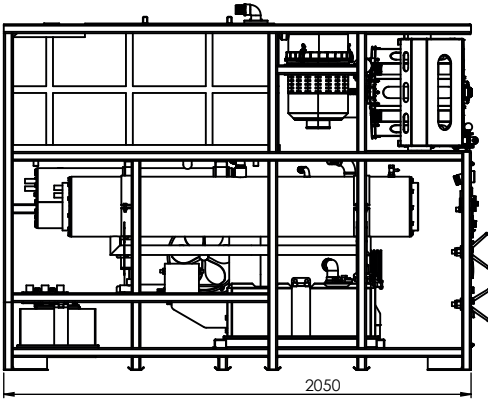


# JET 500

Mobil Sıcak Sulu  
Yıkama Aracı



# TEKNİK ÖZELLİKLER



## MOTOR

Yardımcı motor	48 hp, 2300d/dk 3 silindirli içten yanmalı dizel
Elektrik düzeni	12 v
Yakıt tüketimi	7lt/s
Yakıt Deposu	30 lt

## SU POMPASI

Yüksek basınçlı pompa	500 bar, 22lt/d
Piston	3 adet seramik pistonlu
Krank hızı	1500d/dk

## ISINMA TERTİBATI

Sıcaklık	80-90°
Basınç	500 bar
Yapı Malzemesi	Paslanmaz çelik

## SU VE İLAÇ TANKLARI

Tanklar	2x380 lt
Malzeme	Basınca dayanıklı polietilen
Tank Kapakları	2 adet (Ø)300 plastik havalandırmalı menhol kapak
İlaç Tankı	30 lt polietilen
İlaç Tankı Kapağı	Kimyasal dolum için (Ø)100

## KUMANDA PANOSU

Motor Devir Sayacı
Yakıt Göstergesi
Aç/kapa Çalıştırma Düğmesi
Acil Durdurma Butonu
Yağ Basıncı İkaz İşığı

## TAMBUR VE YÜKSEK BASINÇ HORTUM GRUBU

Yüksek Basınç Hortumu	R2 5/16
Uzunluk	40 metre
Maraka Tamburu Açılış Açısı	65°
İç Göbek Dönüş Açısı	20° sağ ve sol
Nozul	22lt/dk turbo nozul

## AKSESUARLAR

Köpük Jet Nozulu - Turbo Yıkama Başlık Nozulu

Zemin temizliği için su basıncı ile 10° sağ 10° sol 1200 d/dk dönebilen 2 (iki) adet nozulu olan termo zemin temizleme aparatı

